

宅地造成費の金額表

1 市街地農地等の評価に係る宅地造成費

「市街地農地」、「市街地周辺農地」、「市街地山林」(注)及び「市街地原野」を評価する場合における宅地造成費の金額は、平坦地と傾斜地の区分によりそれぞれ次表に掲げる金額のとおりです。

(注) ゴルフ場用地と同様に評価することが相当と認められる遊園地等用地(市街化区域及びそれに近接する地域にある遊園地等に限ります。)を含みます。

工 事 費 目		造 成 区 分	金 額
整 地 費	整 地 費	整地を必要とする面積 1 平方メートル当たり	600 円
	伐採・抜根費	伐採・抜根を必要とする面積 1 平方メートル当たり	600 円
	地盤改良費	地盤改良を必要とする面積 1 平方メートル当たり	1,500 円
土 盛 費		他から土砂を搬入して土盛りを必要とする場合の土盛り体積 1 立方メートル当たり	5,300 円
土 止 費		土止めを必要とする場合の擁壁の面積 1 平方メートル当たり	61,600 円

(留意事項)

- (1) 「整地費」とは、①凹凸がある土地の地面を地ならしするための工事費又は②土盛工事を要する土地について、土盛工事をした後の地面を地ならしするための工事費をいいます。
- (2) 「伐採・抜根費」とは、樹木が生育している土地について、樹木を伐採し、根等を除去するための工事費をいいます。したがって、整地工事によって樹木を除去できる場合には、造成費に本工事費を含めません。
- (3) 「地盤改良費」とは、湿田など軟弱な表土で覆われた土地の宅地造成に当たり、地盤を安定させるための工事費をいいます。
- (4) 「土盛費」とは、道路よりも低い位置にある土地について、宅地として利用できる高さ(原則として道路面)まで搬入した土砂で埋め立て、地上げする場合の工事費をいいます。
- (5) 「土止費」とは、道路よりも低い位置にある土地について、宅地として利用できる高さ(原則として道路面)まで地上げする場合に、土盛りした土砂の流出や崩壊を防止するために構築する擁壁工事費をいいます。

平成 29 年分
(岩手県)

傾 斜 度	金 額
3 度超 5 度以下	12,000 円/m ²
5 度超 10 度以下	20,800 円/m ²
10 度超 15 度以下	28,700 円/m ²
15 度超 20 度以下	43,600 円/m ²

(留意事項)

(1) 「傾斜地の宅地造成費」の金額は、整地費、土盛費、土止費の宅地造成に要するすべての費用を含めて算定したものです。

なお、この金額には、伐採・抜根費は含まれていないことから、伐採・抜根を要する土地については、「平坦地の宅地造成費」の「伐採・抜根費」の金額を基に算出し加算します。

(2) 傾斜度 3 度以下の土地については、「平坦地の宅地造成費」の額により計算します。

(3) 傾斜度については、原則として、測定する起点は評価する土地に最も近い道路面の高さとし、傾斜の頂点（最下点）は、評価する土地の頂点（最下点）が奥行距離の最も長い地点にあるものとして判定します。

(4) 宅地への転用が見込めないと認められる市街地山林については、近隣の純山林の価額に比準して評価する（財産評価基本通達 49（市街地山林の評価））こととしています。したがって、宅地であるとした場合の価額から宅地造成費に相当する金額を控除して評価した価額が、近隣の純山林に比準して評価した価額を下回る場合には、経済合理性の観点から宅地への転用が見込めない市街地山林に該当するので、その市街地山林の価額は、近隣の純山林に比準して評価することになります。

(注) 1 比準元となる具体的な純山林は、評価対象地の近隣の純山林、すなわち、評価対象地からみて距離的に最も近い場所に所在する純山林です。

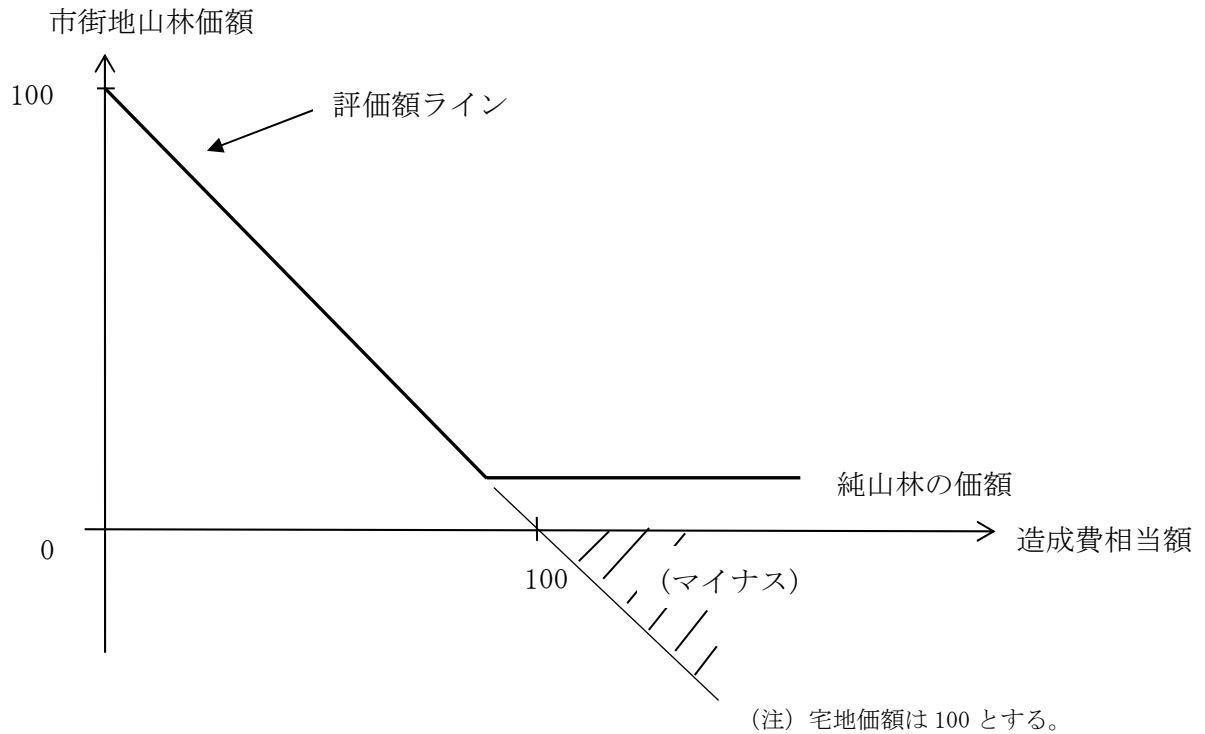
2 宅地造成費に相当する金額が、その山林が宅地であるとした場合の価額の 100 分の 50 に相当する金額を超える場合であっても、上記の宅地造成費により算定します。

3 宅地比準方式により評価する市街地農地、市街地周辺農地及び市街地原野等についても、市街地山林と同様、経済合理性の観点から宅地への転用が見込めない場合には、宅地への転用が見込めない市街地山林の評価方法に準じて、その価額は、純農地又は純原野の価額により評価することになります。

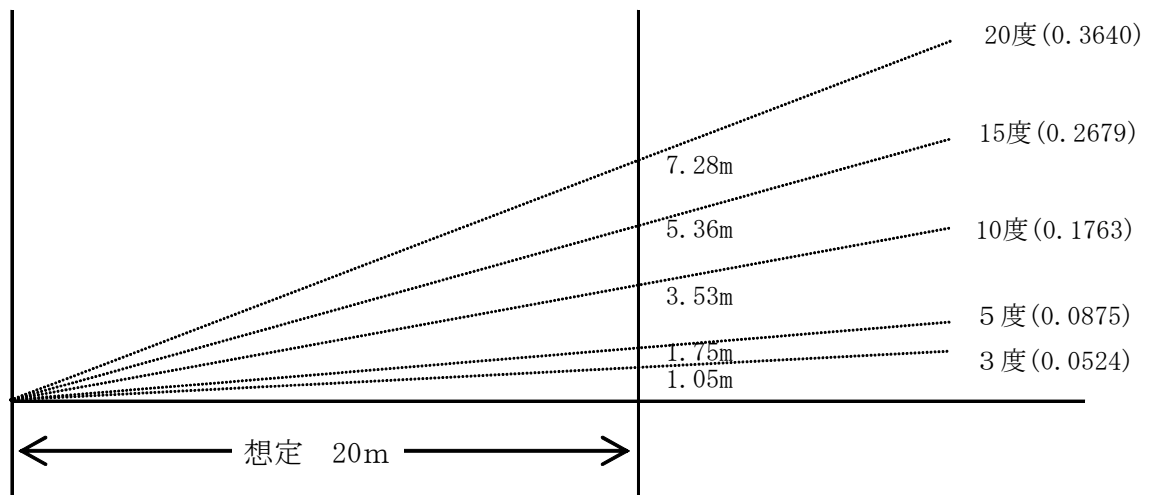
なお、市街地周辺農地については、市街地農地であるとした場合の価額の 100 分の 80 に相当する金額によって評価する（財産評価基本通達 39（市街地周辺農地の評価））ことになっていますが、これは、宅地転用が許可される地域の農地ではあるが、まだ現実に許可を受けていないことを考慮したものですので、純農地の価額に比準して評価する場合には、80%相当額に減額する必要はありません。

平成 29 年分 (岩手県)

(参考) 市街地山林の評価額を図示すれば、次のとおりです。



(参考) 高さと傾斜度との関係



傾斜度区分の判定表

傾 斜 度	①高さ÷奥行	②奥行÷斜面の長さ
3度超5度以下	0.0524 超 0.0875 以下	0.9962 以上 0.9986 未満
5度超10度以下	0.0875 超 0.1763 以下	0.9848 以上 0.9962 未満
10度超15度以下	0.1763 超 0.2679 以下	0.9659 以上 0.9848 未満
15度超20度以下	0.2679 超 0.3640 以下	0.9397 以上 0.9659 未満

(注) ①及び②の数値は三角比によります。

平成 29 年分 (岩手県)

2 農業用施設用地の評価に係る宅地造成費

農業用施設用地の評価に係る宅地造成費の金額は、市街地農地等の評価に係る宅地造成費の金額を用いて算定します。

(留意事項)

(1) 宅地造成費については、評価する農業用施設用地の課税時期現在の現況から判定します。例えば、農業用施設用地の現況が、土盛り、土止めを行っておらず、畑を整地した程度のものであれば、加算する造成費は整地費のみとなります。

(2) 農業用施設用地の1平方メートル当たりの価額は、その付近にある標準的な宅地の1平方メートル当たりの金額を限度とします。

3 ゴルフ場用地の評価に係る宅地造成費

財産評価基本通達 83(ゴルフ場の用に供されている土地の評価)の(1)に定める市街化区域及びそれに近接する地域にあるゴルフ場用地を評価する場合における造成費(そのゴルフ場用地を宅地に造成する場合において通常必要と認められる造成費)の金額は、市街地農地等の評価に係る宅地造成費の金額を用いて算定します。

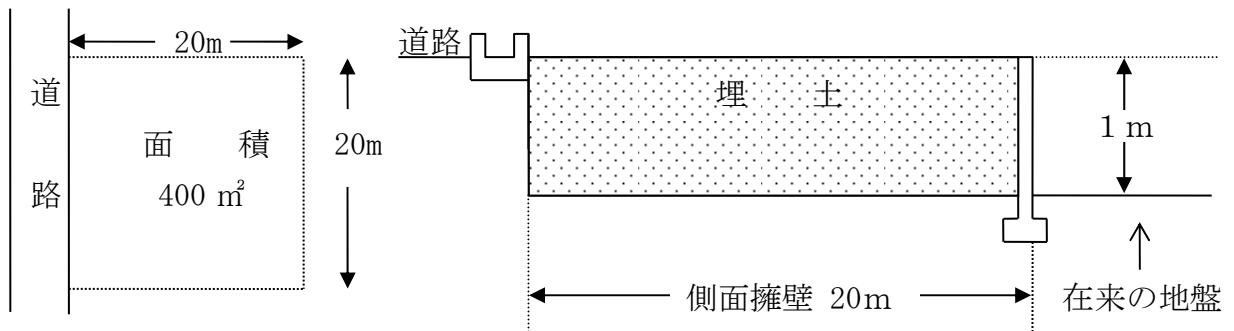
平成 29 年分
(岩手県)

[平坦地の宅地造成費の計算例]

○ 規模、形状

面積「400 m²」、一面が道路に面した間口 20m、奥行 20mの土盛り 1mを必要とする画地で、道路面を除いた三面について土止めを必要とする正方形の土地である場合

(略図)



点線部分の三面について土止め（擁壁）を必要とする。

○ 宅地造成費の計算（市街地農地等の評価明細書（一部抜粋））

宅 地 造 成 費 の 計 算	平 坦 地	整地費	(整地を要する面積)	(1 m ² 当たりの整地費)	⑥	円	
			400 m ² ×	600 円		240,000	
		伐採・抜根費	(伐採・抜根を要する面積)	(1 m ² 当たりの伐採・抜根費)	⑦	円	
			m ² ×	円			
	地盤改良費	(地盤改良を要する面積)	(1 m ² 当たりの地盤改良費)	⑧	円		
			m ² ×	円			
	土盛り費	(土盛りを要する面積) (平均の高さ)	(1 m ³ 当たりの土盛り費)	⑨	円		
		400 m ² × 1 m ×	5,300 円		2,120,000		
	土止費	(擁壁面の長さ) (平均の高さ)	(1 m ² 当たりの土止費)	⑩	円		
		60 m × 1 m ×	61,600 円		3,696,000		
合計額の計算		⑥ + ⑦ + ⑧ + ⑨ + ⑩		⑪	円		
					6,056,000		
1 m ² 当たりの計算		⑪ ÷ ①		⑫	円		
					15,140		
傾斜地	傾斜度に係る造成費	(傾斜度)	度	⑬	円		
	伐採・抜根費	(伐採・抜根を要する面積)	(1 m ² 当たりの伐採・抜根費)	⑭	円		
		m ² ×	円				
1 m ² 当たりの計算		⑬ + (⑭ ÷ ①)		⑮	円		

※ 上記評価明細書の①は、評価する農地等の面積を指します。

平成 29 年分
(岩手県)

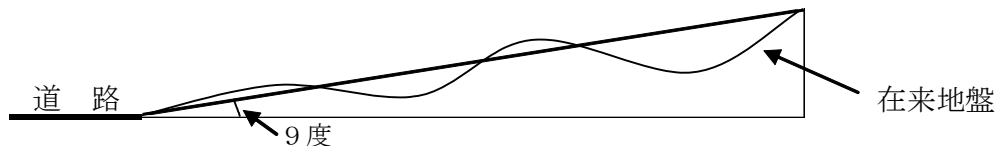
[傾斜地の宅地造成費の計算例]

○ 規模、形状

道路の地表に対し傾斜度 9 度の土地

面積「480 m²」、全面積について伐採・抜根を要する場合

(略図)



○ 宅地造成費の計算 (市街地農地等の評価明細書 (一部抜粋))

宅 地 造 成 費 の 計 算	平 地	整地費	(整地を要する面積) (1 m ² 当たりの整地費) ⑥	円
		伐採・抜根費	(伐採・抜根を要する面積) (1 m ² 当たりの伐採・抜根費) ⑦	円
		地盤改良費	(地盤改良を要する面積) (1 m ² 当たりの地盤改良費) ⑧	円
	坦 地	土盛費	(土盛りを要する面積) (平均の高さ) (1 m ² 当たりの土盛費) ⑨	円
		土止費	(擁壁面の長さ) (平均の高さ) (1 m ² 当たりの土止費) ⑩	円
		合計額の計算	⑥ + ⑦ + ⑧ + ⑨ + ⑩	円
		1 m ² 当たりの計算	⑪ ÷ ①	円
	傾 斜 地	傾斜度に係る造成費	(傾斜度) 9 度 ⑬	円
		伐採・抜根費	(伐採・抜根を要する面積) (1 m ² 当たりの伐採・抜根費) ⑭	円
		1 m ² 当たりの計算	⑬ + (⑭ ÷ ①)	円

※ 上記評価明細書の①は、評価する農地等の面積を指します。